

Quarz-Drucksensor, beschleunigungskompensiert
Capteur pression à quartz, avec compensation d'accélération
Quartz Pressure Sensor, Acceleration-Compensated

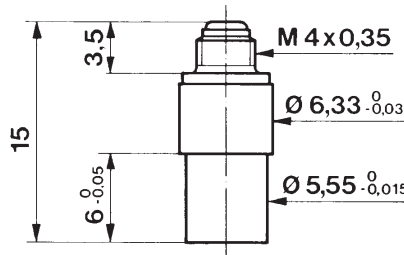
6031

Sehr kleiner Quarz Drucksensor zum Messen dynamischer und quasistatischer Drücke bis 250 bar bei Temperaturen bis 200 °C. Hohe Eigenfrequenz. Der eingebaute Beschleunigungssensor kompensiert Störsignale die durch Schock oder Vibration in Richtung der Sensorachse entstehen.

Capteur de pression à quartz pour mesurer des pressions dynamiques et quasistatiques jusqu'à 250 bar à des températures jusqu'à 200 °C. Fréquence propre élevée. L'accéléromètre incorporé compense les signaux d'interférence provenant des chocs et vibrations dans la direction de l'axe du capteur.

Very small quartz pressure sensor for measuring dynamic and quasistatic pressures up to 250 bar at temperatures up to 200 °C. High natural frequency. The built-in accelerometer compensates interference signals produced by shock or vibration in the direction of the sensor axis.

- Beschleunigungskompensiert
Compensé aux accélérations
Acceleration-compensated
- Kleine Abmessungen
Dimensions très réduites
Very small dimensions
- Temperaturen bis zu 200 °C
Températures jusqu'à 200 °C
Temperatures up to 200 °C



2:1

Technische Daten

Données techniques

Technical Data*

Bereich	Gamme	Range	bar	0 ... 250
Kalibrierte Teilbereiche	Gamme partielles étalonnées	Calibrated partial ranges	bar	0 ... 25
			bar	0 ... 2,5
Überlast	Surcharge	Overload	bar	350
Empfindlichkeit	Sensibilité	Sensitivity	pC/bar	≈ -14
Eigenfrequenz	Fréquence propre	Natural frequency	kHz	≈160
Linearität	Linéarité	Linearity	%FSO	≤ ±1
Beschleunigungsempfindlichkeit	Sensibilité aux accélérations	Acceleration sensitivity	bar/g	<0,0001
Betriebstemperaturbereich	Gamme de température d'utilisation	Operating temperature range	°C	-196 ...200
Temperaturkoeffizient der Empfindlichkeit	Coefficient de température de la sensibilité	Temperature coefficient of sensitivity	%/°C	0,02
Isolationswiderstand bei 20 °C	Résistance d'isolement à 20 °C	Insulation resistance at 20 °C	TΩ	≥10
Stossfestigkeit	Résistance au choc	Shock resistance	g	10 000
Gewicht	Poids	Weight	g	2,5
Stecker, Teflon-Isolator	Connecteur, isolateur en téflon	Connector, teflon insulator		M4x0,35

1 N (Newton) = 1 kg·m·s⁻² = 0,1019... kp = 0,2248... lbf; 1 kp = 1 kgf = 9,80665 N; 1 inch = 25,4 mm; 1 kg = 2,2046... lb; 1 Nm = 0,73756... lbft

* In all Kistler documents, the decimal sign is a comma on the line (ISO 31-0:1992).

Beschreibung

Der zu messende Druck wirkt über die Membrane auf das Quarzkristall-Messelement, das den Druck p (bar) in eine elektrische Ladung Q (pC = pico-Coulomb) umwandelt. Die Membrane aus rostfreiem Stahl ist mit dem Sensorgehäuse aus rostfreiem Stahl hermetisch und bündig verschweisst. Das durch die Masse des Sensors bei Beschleunigung (Schock oder Vibration) erzeugte Signal wird durch das Signal mit umgekehrten Vorzeichen eines eingebauten Beschleunigungssensors kompensiert.

Der Stecker-Anschluss ist mit dem Gehäuse verschweisst, jedoch ist sein Teflon-Isolator nicht völlig dicht.

Description

Par l'intermédiaire du diaphragme, la pression agit sur l'élément de mesure à quartz qui transforme la pression p (bar) en charge électrique Q (pC = pico-Coulomb). Le diaphragme en acier inoxydable est soudé hermétiquement, au ras du front, au boîtier en acier inoxydable. Les signaux dus aux accélérations (choque ou vibrations) sont compensés par un signal de polarité inverse provenant d'un accéléromètre compensateur incorporé.

La prise électrique est soudée au boîtier, cependant son isolateur en téflon n'est pas rigoureusement étanche.

Description

The measured pressure acts through the diaphragm on the quartz crystal measuring element, which transforms the pressure p (bar) into an electric charge Q (pC = pico-Coulomb). The stainless steel diaphragm is welded flush and hermetically to the stainless steel sensor housing. The signal produced by acceleration (shock or vibration) due to the sensor mass, is compensated by a signal of inverse polarity yielded by the built-in accelerometer.

The connector is welded to the body, but its teflon insulator is not absolutely tight.

000-380m-07.96 (DB03.6031m)

Anwendung

Der Miniatur-Drucksensor Typ 6031 eignet sich besonders für die Messung schneller Druckverläufe an stark vibrierenden Messobjekten.

Dieser Sensor ist rund 10 mal weniger vibrationsempfindlich als der Standardsensor Typ 601A.

Spezialausführung: Dieser Sensor ist mit einer gegen Thermoschocks optimierten Membrane erhältlich (Typ 6031U18). Er dient zum Messen des Zylinderdrucks in Rennmotoren mit sehr hohen Drehzahlen.

Montage

Der Sensor kann mittels eines Montagenippels (Fig. 1) oder eines Steckernippels (Fig. 2) im Messobjekt oder dem Montageadapter montiert werden. Bei der Montage nach Fig. 2 werden Sensor und Steckernippel zu einer Montageeinheit zusammengesraubt. Die Trennfläche kann mit "Loctite" gedichtet werden.

Siehe auch Datenblätter für:

Werkzeuge	4.012
Adapter	4.015
Steckernippel	4.014
Standardkabel	15.035

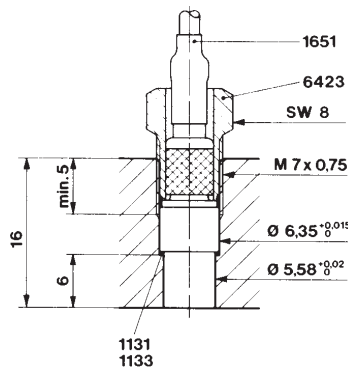


Fig. 1:

Application

Le capteur miniature type 6031 est spécialement adapté à la mesure de variations rapides de pression dans des dispositifs vibrant

Ce capteur est à peu près 10-fois moins sensible aux vibrations que le capteur standard type 601A.

Version spéciale: Le capteur est disponible avec une membrane optimisée contre les chocs thermiques (type 6031U18). Il sert à mesurer la pression cylindre dans des moteurs de course à régime très élevé.

Montage

Le capteur peut être monté directement dans le dispositif de mesure ou dans l'adaptateur à l'aide d'un écrou de montage (fig. 1) ou d'un écrou connecteur (fig. 2). Pour le montage selon fig. 2, le capteur et l'écrou connecteur forment une unité. La jonction capteur - écrou connecteur peut être rendue étanche avec du "Loctite".

Voir aussi les notices techniques suivantes:

Outils	4.012
Adaptateurs	4.015
Écrous connecteurs	4.014
Câbles	15.035

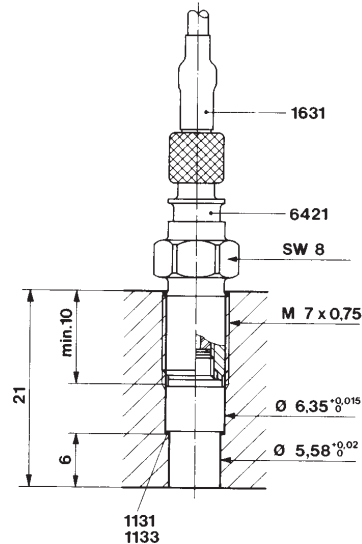


Fig. 2:

Application

The miniature quartz pressure sensor Type 6031 is especially suited for dynamic pressure measurements on heavy vibrating objects.

This sensor is about 10 times less sensitive to vibrations than the standard Type 601A.

Special version: This sensor is also available with a diaphragm optimized against thermo shocks (Type 6031U18). It can be used for measuring the cylinder pressure in racing engines at very high rpm.

Mounting

The sensor can be mounted directly into the measuring object or the adapter by means of a mounting nut (fig. 1) or a connecting nipple (fig. 2). When mounted with a connecting nipple, the latter is preassembled with the sensor to a mounting unit. The junction between nipple and sensor can be sealed with "Loctite".

See also datasheets for:

Tools	4.012
Adapters	4.015
Connecting nipples	4.014
Cables	15.035

Zubehör

Zubehör	Typ
Cu-Dichtung	1131
Ni-Dichtung	1131A
Teflon-Dichtung	1133
Schlüssel SW8 für Steckernippel 6421	1301
Stufenbohrer	1331
Ausziehwerkzeug für 10-32 UNF und M4	1311
Montagenippel SW8	6423
Steckernippel M4/10-32UNF	6421
Steckernippel M4/BNC	6401
Steckernippel M4/TNC	6411
Steckernippel luftgekühlt M4/10-32UNF	6461
Schrumpfschlauch für Stecker	1021
Montageadapter M10 x 1	6503
Montageadapter M14 x 1,25	6501
Montageadapter konisch	6505
Montageadapter M3	6507
Kühladapter M14 x 1,25	6509
Kühladapter konisch	6515sp

Accessoires

Accessoires	Type
Joint en cuivre	1131
Joint en nickel	1131A
Joint en téflon	1133
Clé OC8 pour écrou connecteur 6421	1301
Aléuseuse progressive	1331
Outil extracteur pour 10-32 UNF et M4	1311
Écrou de montage OC8	6423
Écrou connecteur M4/10-32UNF	6421
Écrou connecteur M4/BNC	6401
Écrou connecteur M4/TNC	6411
Écrou connecteur refroidi par air M4/10-32UNF	6461
Gaine thermorétractable pour connecteur	1021
Adaptateur de montage M10 x 1	6503
Adaptateur de montage M14 x 1,25	6501
Adaptateur de montage conique	6505
Adaptateur de montage M3	6507
Adaptateur refroidi M14 x 1,25	6509
Adaptateur refroidi conique	6515sp

Accessories

Accessories	Type
Copper seal	1131
Nickel seal	1131A
Teflon seal	1133
Key WS8 for connecting nipple 6421	1301
Step drill	1331
Extraction tool for 10-32 UNF and M4	1311
Mounting nut WS8	6423
Connecting nipple M4/10-32UNF	6421
Connecting nipple M4/BNC	6401
Connecting nipple M4/TNC	6411
Connecting nipple air cooled M4/10-32UNF	6461
Heat-shrink tubing for connector	1021
Mounting adapter M10 x 1	6503
Mounting adapter M14 x 1,25	6501
Mounting adapter conical	6505
Mounting adapter M3	6507
Cooling adapter M14 x 1,25	6509
Cooling adapter conical	6515sp