

3-Komponenten-Kraftsensor F_x, F_y, F_z
Capteur de force à 3 composantes F_x, F_y, F_z
3-Component Force Sensor F_x, F_y, F_z

9251A, 9252A, 9250A4, 9251A4

Quarz-Kraftsensor zum Messen der drei orthogonalen Komponenten einer beliebig gerichteten dynamischen oder quasistatischen Kraft.

Capteur de force à quartz pour mesurer les trois composantes orthogonales d'une force dynamique ou quasi-statique agissant dans une direction quelconque.

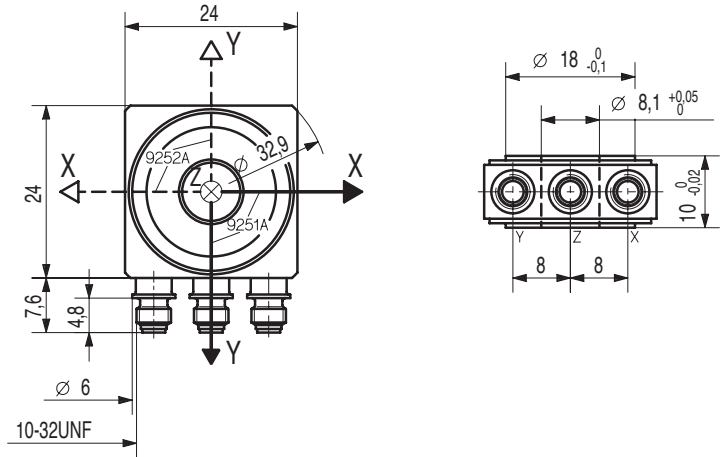
Quartz force sensor for measuring the three orthogonal components of a dynamic or quasi-static force acting in an arbitrary direction.

Sehr grosser Messbereich, hohe Steifheit und minimales Übersprechen.

Gamme de mesure très étendue, grande rigidité et cross talk minimal.

Very extended measuring range, high rigidity and minimal cross talk.

- Misst die 3 Komponenten einer Kraft
Mesure les 3 composantes d'une force
Measures the 3 components of a force
- Kompakt, trotz grossem Messbereich
Compact, malgré une gamme étendue
Compact, despite large measuring range
- Zuverlässig
Fiable
Reliable



000-145m-01.97 (DB06.9251m)

Technische Daten	Données techniques	Technical Data*
Bereich	Gamme	Range
		F_x, F_y kN -2,5 ... 2,5 1)
		F_z kN -5 ... 5 1)
		F_z kN 0 ... 30 2)
Überlast	Surcharge	Overload
		F_x, F_y kN -3/3 1)
		F_z kN -6/6 1)
		F_z kN 36 2)
Ansprechschwelle	Seuil de réponse	Threshold
		N <0,01
Empfindlichkeit	Sensibilité	Sensitivity
		F_x, F_y pC/N ≈ -8 1)
		F_z pC/N ≈ -4 1)
Linearität, jede Achse	Linéarité, chaque axe	Linearity, each axis
Hysteresese, jede Achse	Hystérésis, chaque axe	Hysteresis, each axis
		% FSO ≤±1 1)
		% FSO ≤0,5 1)
Übersprechen	Cross talk	Cross talk
		$F_z \rightarrow F_x, F_y$ % ≤±1 1)
		$F_x \leftrightarrow F_y$ % ≤±3 1)
		$F_x, F_y \rightarrow F_z$ % ≤±3 1) 3)
Steifheit	Rigidité	Rigidity
		C_x, C_y N/μm ≈1000
		C_z N/μm ≈2600
Max. Biegemoment	Couple de flexion max.	Max. bending moment
		M_x, M_y Nm -14/14 1)
Betriebstemperaturbereich	Gamme de tempér. d'utilisation	Operating temperature range
		°C -60 ... 150
Temperaturkoeffizient der Empfindlichkeit	Coefficient de température de la sensibilité	Temperature coefficient of sensitivity
		% / °C -0,02
Isolationswiderstand	Résistance d'isolement	Insulation resistance
Kapazität, jeder Kanal	Capacité, chaque canal	Capacitance, each channel
		TΩ ≥10
		pF ≈30
Anschlusstecker	Connecteur	Connector
Gewicht	Poids	Weight
		Type 10-32 UNF
		g 32
1) Standardeinbau mit 25 kN Vorspannung	1) Montage standard avec précontrainte de 25 kN	1) Standard mounting with preload of 25 kN
2) Ohne Vorspannung	2) Sans précontrainte	2) Without preload
3) Übersprechen $F_x, F_y \rightarrow F_z$ ist ≤±2 %, wenn z.B. vier Sensoren in einem Dynamometer eingebaut werden.	3) Cross talk $F_x, F_y \rightarrow F_z$ est ≤±2 % si p.ex. quatre capteurs sont assemblés dans un dynamomètre.	3) Cross talk $F_x, F_y \rightarrow F_z$ is ≤±2 % if e.g. four sensors are assembled into one dynamometer.
1 N (Newton) = 1 kg·m·s ⁻² = 0,1019... kp = 0,2248... lbf; 1 kp = 1 kgf = 9,80665 N; 1 inch = 25,4 mm; 1 kg = 2,2046... lb; 1 Nm = 0,73756... lbft		

* In all Kistler documents, the decimal sign is a comma on the line (ISO 31-0:1992).

Beschreibung

Der Kraftsensor enthält 3 Quarzringpaare, welche zwischen zwei Stahlplatten im Sensorgehäuse eingebaut sind.

Zwei Schubquarzpaare messen die Kraftkomponenten F_x und F_y und ein Druckquarzpaar die Kraftkomponente F_z einer auf den Sensor wirkenden Kraft. Die den einzelnen Kraftkomponenten proportionalen elektrischen Ladungen werden über Elektroden auf die entsprechenden Steckeranschlüsse geführt.

Das Quarzpaket wird durch das rostfreie, dicht verschweisste Sensorgehäuse geschützt. Das Sensorgehäuse weist zwei zur y-Achse parallel feinbearbeitete Referenzflächen auf. Diese können zum Ausrichten des Sensors und somit des Koordinatensystems verwendet werden.

Typen 9251A und 9252A

Die Sensoren Typen 9251A und 9252A unterscheiden sich nur in der Lage des Koordinatensystems in bezug auf das Sensorgehäuse (siehe Fig.1). Die technischen Daten beider Typen sind identisch. Durch die Kombination der Typen 9251A und 9252A z.B. in einem Dynamometer mit vier Sensoren lässt sich die Lage des Koordinatensystems in bezug auf die Stecker beliebig wählen. Siehe auch Fig. 2 und 3.

Typen 9251A4 und 9250A4

Sätze bestehend aus vier ausgewählten 3-Komponenten-Kraftsensoren

Die 4-er Sätze Typen 9251A4 und 9250A4 bestehen aus vier ausgewählten und gemeinsam auf gleiche Dicke überschlifften 3-Komponenten-Kraftsensoren und werden für den Einbau in Mehrkomponenten-Dynamometern und -Messplattformen verwendet.

Die vier Kraftsensoren sind so ausgewählt, dass sie – eingebaut in einem Dynamometer – optimale Spezifikationen in bezug auf Empfindlichkeitskonstanz und minimales Übersprechen aufweisen.

Der **Typ 9251A4** besteht aus vier ausgewählten 3-Komponenten-Kraftsensoren des Typs 9251A. Die Stecker liegen in der pos. y-Achse des Koordinatensystems (siehe Fig.2).

Der **Typ 9250A4** besteht aus je zwei ausgewählten 3-Komponenten-Kraftsensoren der Typen 9251A und 9252A. Die Stecker der vier Sensoren sind im Gegensatz zum Typ 9251A4 alle nach innen gerichtet (siehe Fig.3).

Diese Anordnung ermöglicht einen sehr kompakten Einbau z.B. in einem Dynamometer.

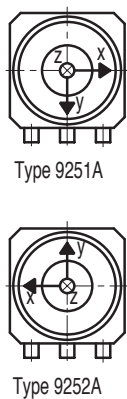


Fig. 1

Description

Le capteur de force contient 3 paires de rondelles en quartz, qui sont montées entre deux plaques en acier dans le boîtier du capteur.

Deux paires de quartz sensibles au cisaillement mesurent les composantes de force F_x et F_y tandis qu'une paire sensible à la pression mesure la composante F_z d'une force agissant sur le capteur. Les charges électriques proportionnelles aux composantes sont amenées par l'intermédiaire d'électrodes sur les connecteurs correspondants.

Le paquet des quartz est protégé par le boîtier du capteur inoxydable et soudé étanche. Le boîtier possède deux surfaces de référence rectifiées parallèlement à l'axe y. Ces surfaces peuvent être utilisées pour ajuster le capteur et, par conséquent, le système de coordonnées.

Typen 9251A et 9252A

Les capteurs des types 9251A et 9252A se distinguent seulement quant à la position du système de coordonnées par rapport au boîtier du capteur (voir Fig.1). Les données techniques des deux types sont identiques. En combinant les types 9251A et 9252A dans un dynamomètre à quatre capteurs, la position du système de coordonnées peut être choisie librement par rapport aux connecteurs. Voir aussi Fig. 2 et 3.

Typen 9251A4 et 9250A4

Jeux de quatre capteurs de force sélectionnés à 3 composantes

Ces jeux de quatre capteurs, types 9251A4 et 9250A4, se composent chacun de quatre capteurs de force à 3 composantes sélectionnés et rectifiés ensemble sur la même épaisseur. Ils sont utilisés dans la construction de dynamomètres à plusieurs composantes et de plates-formes de mesure.

Les quatre capteurs de force sont sélectionnés de manière à posséder des spécifications optimales quant à la constance de la sensibilité et un cross talk minimum quand ils sont incorporés dans un dynamomètre.

Le **type 9251A4** se compose de quatre capteurs à 3 composantes du type 9251A. Les connecteurs sont situés dans la direction de l'axe y positif du système de coordonnées (voir Fig.2).

Le **type 9250A4** se compose de quatre capteurs de force sélectionnés, dont deux de chaque type 9251A et 9252A. Tous les connecteurs des quatre capteurs sont orientés vers l'intérieur, contrairement au type 9251A4 (voir Fig.3).

Cette disposition permet un montage très compact, p.ex. dans un dynamomètre.

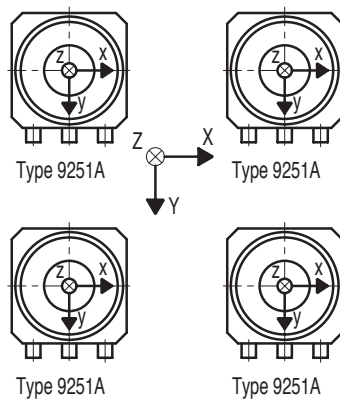


Fig. 2

Description

The force sensor contains 3 pairs of quartz rings which are mounted between two steel plates in the sensor housing.

Two quartz pairs are sensitive to shear and measure the force components F_x and F_y , while one quartz pair sensitive to pressure measures the component F_z of a force acting on the sensor. The electrical charges proportional to the different components are led via electrodes to the corresponding connectors.

The quartz packet is protected by the stainless, tightly welded sensor housing. The latter has two fine-machined reference faces parallel to the y-axis. These faces can be used to position the sensor and consequently the coordinate system.

Types 9251A and 9252A

The sensors Types 9251A and 9252A differ only in the position of the coordinate system relative to the sensor case (see Fig. 1). The technical data of both types are identical. When combining the Types 9251A and 9252A in a dynamometer with four sensors, the position of the coordinate system relative to the connectors can be chosen as desired. See also Fig. 2 and 3.

Types 9251A4 and 9250A4

Sets consisting of four selected 3-Component Force Sensors

These sets, Types 9251A4 and 9250A4, consist of four selected three-component force sensors commonly ground to the same thickness. They are used for mounting into multi-component dynamometers and force plates.

The four force sensors are selected in a way to possess optimal specifications of constant sensitivity and minimal cross talk when they are mounted into a dynamometer.

The **Type 9251A4** consists of four selected 3-component force sensors of the Type 9251A. The connectors are located in the direction of the positive y-axis of the coordinate system (see Fig.2).

The **Type 9250A4** consists of four selected 3-component force sensors, two of each Type 9251A and 9252A. All connectors of the four sensors are oriented toward the inside, contrary to Type 9251A4 (see Fig.3).

This configuration permits a very compact mounting, e.g. in a dynamometer.

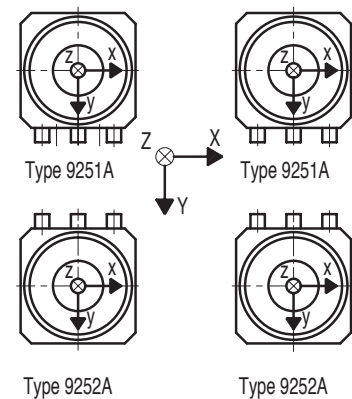


Fig. 3

Montage

Der Kraftsensor muss unter Vorspannung eingebaut werden, da die Schubkräfte F_x und F_y durch Haftreibung von der Grund- und Deckplatte auf die Oberflächen des Kraftsensors übertragen werden müssen. Die notwendige Vorspannung richtet sich nach den zu übertragenden Schubkräften.

Die in den technischen Daten angegebenen Messbereiche gelten für die Standardvorspannung von 25 kN.

Der Sensor wird durch einen zentralen Vorspannbolzen zentrisch vorgespannt. Die beiden planparallel zur y-Achse bearbeiteten Referenzflächen am Sensorgehäuse dienen zur Ausrichtung des Sensors.

Fig. 4 und 5 zeigen Möglichkeiten der Vorspannung.

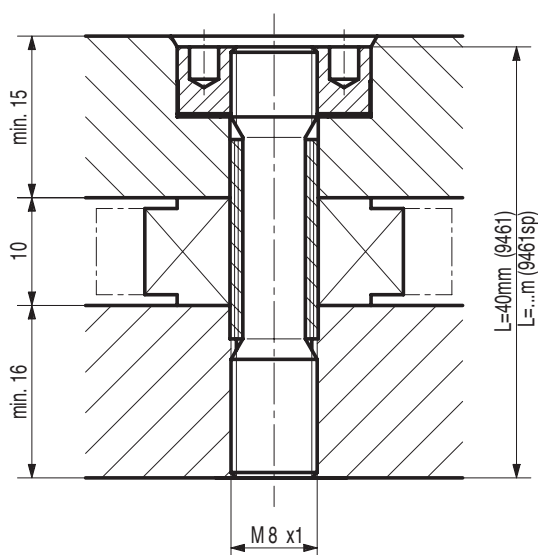


Fig. 4: Standardvorspannung mit Vorspannsatz Typ 9461 oder 9461sp.

Diese Vorspannung ermöglicht einen sehr kompakten Aufbau von Dynamometern. Durch den versenkten Einbau der Ringmutter wird eine minimale Bauhöhe erreicht.

Weitere Informationen siehe Datenblatt 7.9461.

Fig. 4: Précontrainte nominale avec jeu d'outils de précontrainte, type 9461 ou 9461sp.

Cette méthode de précontrainte rend possible un montage très compact de dynamomètres. Un encombrement en hauteur minimal est obtenu grâce au montage encastré de l'écrou à l'anneau.

D'autres informations voir notice technique 7.9461.

Fig. 4: Standard preloading with preloading set Type 9461 or 9461sp.

This preloading method allows a very compact mounting of dynamometers. A minimum overall height is obtained by recessed mounting of the ring nut.

Further information see data sheet 7.9461.

Montage

Le capteur de force doit être monté sous précontrainte puisque les forces de cisaillement F_x et F_y doivent être transmises par frottement statique de la plaque inférieure et supérieure aux surfaces du capteur de force. La précontrainte nécessaire dépend des forces de cisaillement à transmettre.

Les gammes de mesure indiquées dans les données techniques sont valables pour la précontrainte standard de 25 kN.

Le capteur est précontraint au moyen d'un boulon de précontrainte centré et à tige allégée. Les deux faces de référence du boîtier du capteur rectifiées planes et parallèles servent à ajuster le capteur.

Fig. 4 et 5 montrent possibilités de précontrainte.

Mounting

The force sensor must be mounted under pre-load because the shear forces F_x and F_y are to be transmitted through static friction from the base and cover plate to the faces of the force sensor. The necessary preload depends on the shear forces to be transmitted.

The measuring ranges indicated in the technical data are valid for the standard preload of 25 kN.

The sensor is preloaded with a centered preloading bolt. Both reference faces of the sensor housing machined plane-parallel to the y-axis are used to adjust the sensor.

Fig. 4 and 5 show possibilities of preloading.

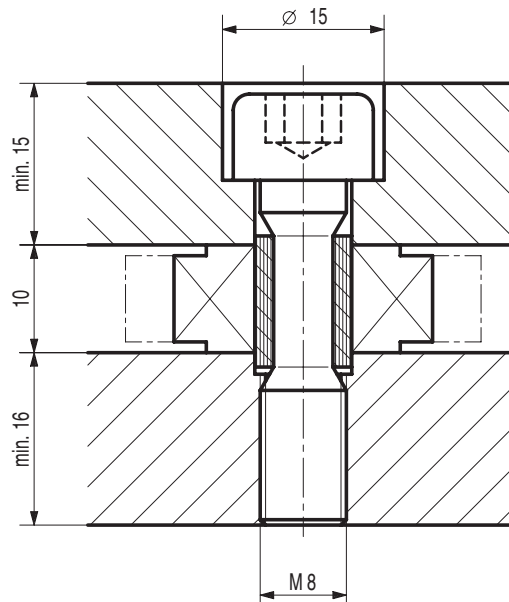


Fig. 5: Vorspannung mit handelsüblicher Schraube M8-12.9 (nachbearbeitet) und Kunststoff-Zentrierhülse 3.750.037.

Fig. 5: Précontrainte avec vis commerciale M8-12.9 (usinée) et douille de centrage en matière plastique 3.750.037.

Fig. 5: Preloading with commercial screw M8-12.9 (machined) and plastic centering sleeve 3.750.037.

Anwendung

Mit Quarz-Kraftsensoren können die 3 orthogonalen Kraftkomponenten einfach, direkt und sehr genau erfasst werden, da diese Sensoren inhärent ein sehr geringes Übersprechen aufweisen.

Dank der grossen Steifheit haben die Sensoren einen grossen Frequenzbereich.

Anwendungsbeispiele

- Schnittkräfte
- Aufprallkräfte
- Rückstosskräfte von Raketen
- Dynamische Kräfte auf Rütteltischen
- Messungen im Windkanal
- Bestimmen von Reibungskoeffizienten

Lieferbare Ausführungen

Typ 9251A

3-Komponenten-Kraftsensor mit Standard-Koordinatensystem (siehe Fig. 1)

Typ 9252A

3-Komponenten-Kraftsensor wie Typ 9251A, aber mit 180° um die z-Achse gedrehten Koordinatensystem (siehe Fig. 1)

Typ 9250A4

Satz bestehend aus je zwei 3-Komponenten-Kraftsensoren Typ 9251A und 9252A, ausgewählt und gemeinsam überschliffen (siehe Fig. 3)

Typ 9251A4

Satz bestehend aus vier ausgewählten und gemeinsam überschliffenen 3-Komponenten-Kraftsensoren Typ 9251A (siehe Fig. 2)

Die Vorspannelemente sind nicht im Lieferumfang enthalten und müssen separat bestellt werden.

Zubehör

- Vorspannsatz Typ 9461
- Schlüsseleinsatz Typ 9475
mit Sechskant 14 mm
- Anschlusskabel
siehe Datenblatt 15.011

Parallelschaltung

Mehrere Quarzsensoren gleicher Empfindlichkeit können direkt parallel geschaltet werden. Der angeschlossene Ladungsverstärker gibt dann eine Ausgangsspannung, welche der Summe aller wirkenden Kräfte entspricht.

Dies ist vor allem beim Bau von Messplatten und Dynamometern, mit denen nur die 3 Komponenten der resultierenden Kraft gemessen werden müssen, ein grosser Vorteil.

Elektronik

Ausser den Kraftsensoren werden zu einer 3-Komponenten-Kraftmessanlage noch 3 Ladungsverstärker benötigt, welche die Ladungssignale der Sensoren in Spannungen umwandeln, die exakt proportional zu den drei Komponenten F_x , F_y und F_z der wirkenden Kraft sind.

Für den Aufbau von Mehrkomponenten-Dynamometern zum Messen von drei Kräften und drei Momenten sind spezielle Mehrkanal-Ladungsverstärker erhältlich.

Application

Les capteurs de force à quartz peuvent mesurer d'une manière simple, directe et précise les 3 composantes orthogonales d'une force, parce que ces capteurs ont un cross talk inhérent très faible.

Grâce à leur grande rigidité, ils ont une gamme de fréquence très étendue.

Exemples d'application

- Efforts de coupe
- Forces d'impact
- Forces de réaction dans des fusées
- Forces dynamiques sur des tables vibrantes
- Mesures dans des souffleries
- Détermination des coefficients de friction

Versions livrables

Typ 9251A

Capteur de force à 3 composantes avec système de coordonnées standard (voir Fig. 1)

Typ 9252A

Capteur de force à 3 composantes comme type 9251A mais avec le système de coordonnées tourné de 180° autour de l'axe z (voir Fig. 1)

Typ 9250A4

Jeu de quatre capteurs de force à 3 composantes, dont deux de chaque type 9251A et 9252A, sélectionnés et rectifiés ensemble (voir Fig. 3)

Typ 9251A4

Jeu de quatre capteurs de force à 3 composantes du type 9251A, sélectionnés et rectifiés ensemble (voir Fig. 2)

Les éléments de précontrainte ne sont pas inclus dans la fourniture; ils doivent être commandés séparément.

Accessoires

- Jeu de précontrainte Type 9461
- Raccord pour clé Type 9475
à fourche de 14 mm
- Câble de connexion
voir notice technique 15.011

Branchement en parallèle

Des capteurs à quartz de sensibilités identiques peuvent être branchés directement en parallèle. L'amplificateur connecté donne alors une tension de sortie qui correspond à la somme de toutes les forces qui agissent.

Ceci est un grand avantage, surtout pour la construction des plates-formes et dynamomètres avec lesquels il ne faut mesurer que les 3 composantes de la force résultante.

Electronique

Outre les capteurs de force, un système pour la mesure de 3 composantes nécessite encore 3 amplificateurs de charge, qui transforment les signaux des charges électriques des capteurs en tension exactement proportionnelles aux trois composantes F_x , F_y et F_z de la force agissante.

Pour la construction de dynamomètres à plusieurs composantes mesurant trois forces et trois moments, des amplificateurs de charge à plusieurs canaux sont disponibles.

Application

The quartz force sensors can measure the 3 orthogonal force components easily, directly and precisely, because these sensors feature an inherently low cross talk.

Thanks to their high rigidity they cover a wide frequency range.

Application examples

- Cutting forces
- Impact forces
- Reaction forces in rockets
- Dynamic forces on shakers
- Measurements in wind tunnels
- Determination of coefficients of friction

Available versions

Typ 9251A

3-Component Force Sensor with standard coordinate system (see Fig. 1)

Typ 9252A

3-Component Force Sensor like Type 9251A, but with coordinate system rotated 180° about z-axis (see Fig. 1)

Typ 9250A4

Set of four matched ground 3-Component Force Sensors ground together, two of each Type 9251A and 9252A (see Fig. 3)

Typ 9251A4

Set of four matched commonly ground 3-Component Force Sensors Type 9251A (see Fig. 2)

The preloading elements are not included in the delivery; they must be ordered separately.

Accessories

- Preloading set Type 9461
- Wrench adapter Type 9475
with hex. 14 mm
- Connecting cable
see data sheet 15.011

Parallel Switching

Several quartz sensors of identical sensitivities can be paralleled directly. The charge amplifier connected then gives an output voltage which corresponds to the sum of all forces acting.

This is a great advantage when building force plates and dynamometers with which only the 3 components of the resulting force must be measured.

Electronics

Besides the force sensors, a 3-component force measuring system also requires 3 charge amplifiers, which convert the electrical charge signals of the sensor into voltages exactly proportional to the three components F_x , F_y and F_z of the acting force.

In order to construct multicomponent dynamometers for measuring three forces and three moments, special multichannel charge amplifiers are available.